

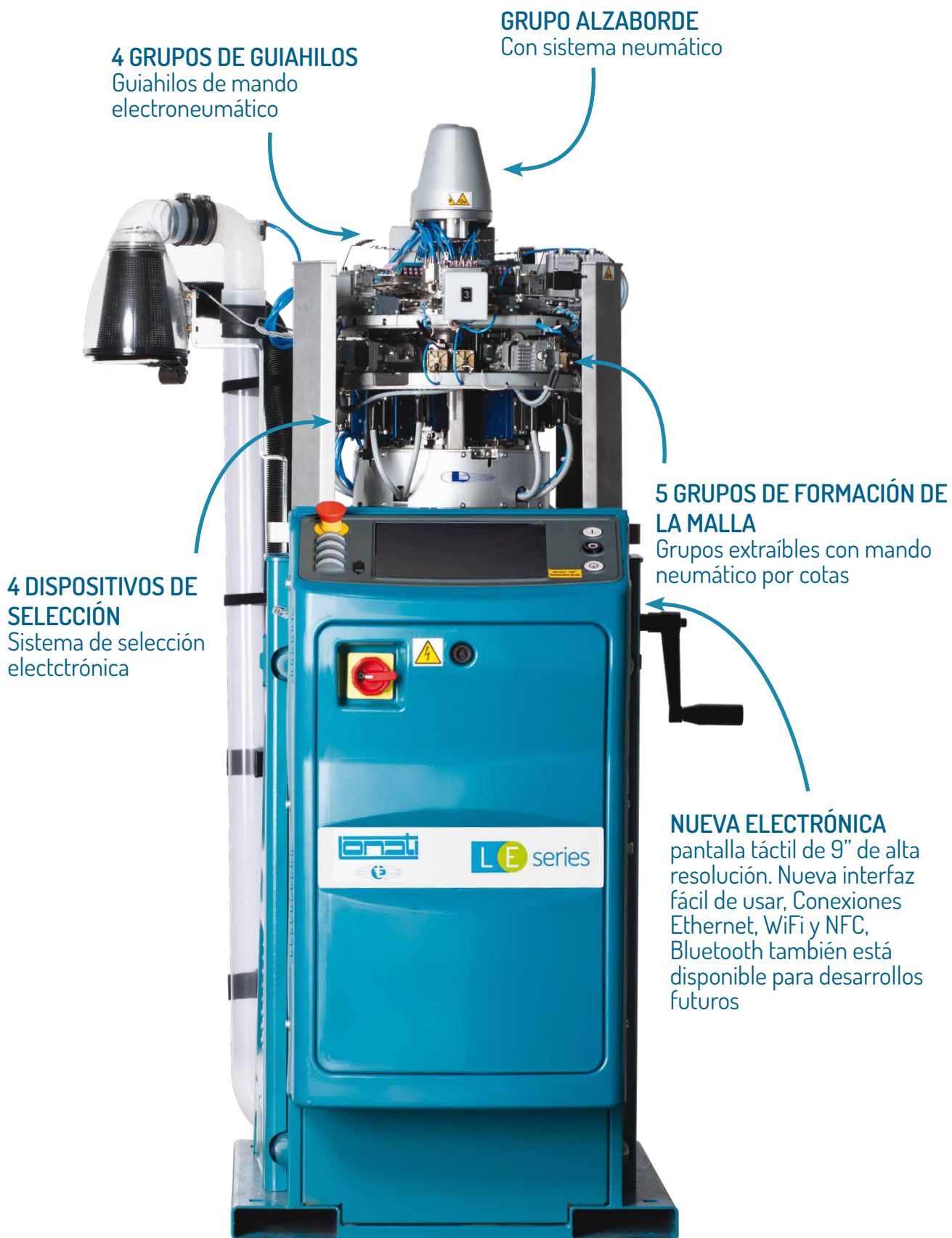
L **E** series

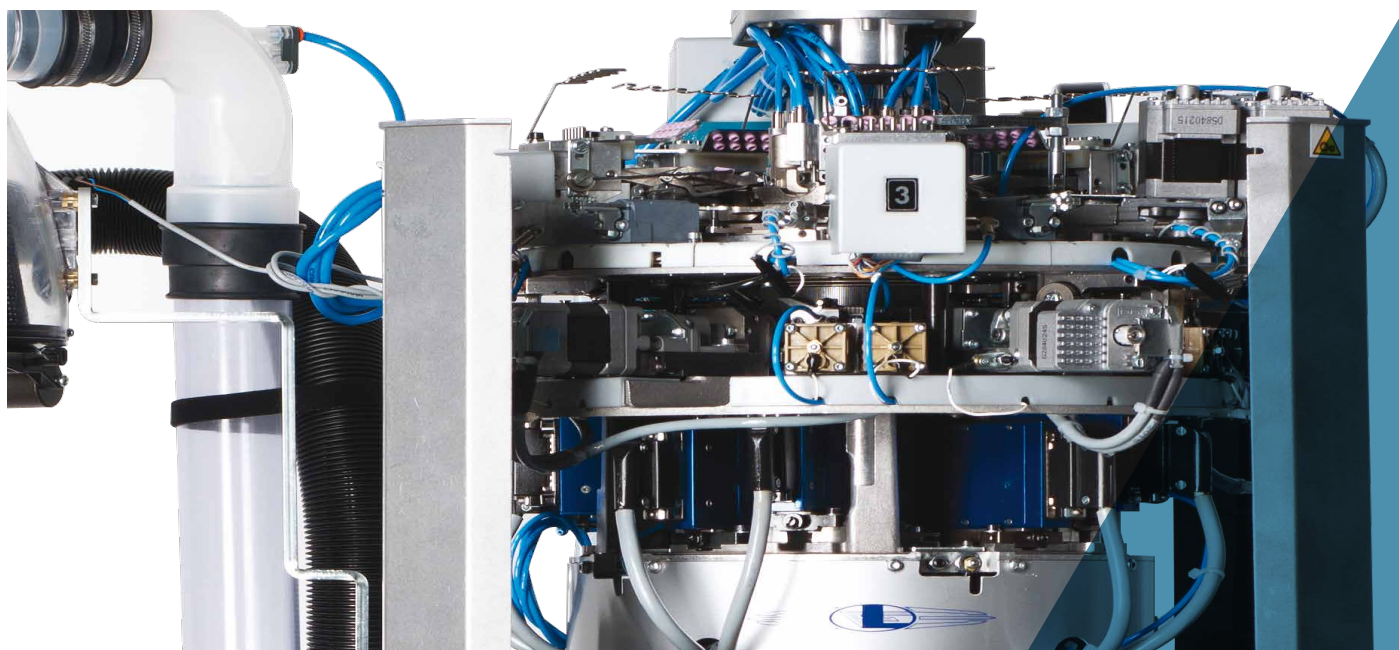
MONOCILINDRO DE MUJER
LBE41TVE



MONOCILINDRO DE MUJER

LBE41TVE





Las imágenes que contiene este folleto tienen carácter sólo indicativo y no vinculante.

MONOCILINDRO DE MUJER LBE41TVE

Máquina monocilindro de 4 alimentaciones para producir medias y pantys con talón y puntera en movimiento alternado en 1 alimentación. 1 tamborcito de selección electrónica por cada alimentación; volcado de los selectores para extracción tradicional.

Posibilidad de dibujo electrónico en 4 o 2 alimentaciones y de efectuar el talón y la puntera con movimiento alternado en dimensiones variables y en cualquier punto de la media. Borde con ganchillo simple o doble. Dispositivo electrónico para mantener la talla a cualquier temperatura de la máquina.

- Máquina monocilindro de 4 alimentaciones
- Grupo boquete de 6 pinzas
- Cantidad total de guiahilos 18
- Tapa de las platinas motorizada con 1 motor
- Movimiento de las 5 levas de formación de la malla con mando neumático
- 1 grupo de selección electrónica por cada alimentación y dispositivos mecánicos para la selección "tramado" en 1-2-3 alimentaciones

DIMENSIONES MÁQUINA



Base 60 cm + fileta 145 cm
Profundidad 60 cm + fileta 145 cm
Altura 136 cm + fileta 265 cm

PESO MÁQUINA



Máquina aprox. 230 kg
Fileta aprox. 70 kg

CERTIFICACIÓN



Green
Label

MONOCILINDRO DE MUJER

LBE4ITVE

CARACTERÍSTICAS TÉCNICAS

MODELO	CILINDROS Ø	FINURA	ESPESOR DE LA AGUJA
LBE4ITVE (lengüeta de la aguja mm. 9)	4"	de 14 a 34	0,34 - 0,41 - 0,50 - 0,60 mm

Los datos anteriores son sólo indicativos y no vinculantes.

EQUIPAMIENTO BÁSICO

- Fileta para 40 o 26 carretes;
- Campana de expulsión de la media;
- Filtro para recoger trozos de hilo;
- Válvula parcializadora mandada por motor paso a paso;
- Antitorsión con tubo giratorio o fijo;
- 5 grupos de formación de la malla con mando neumático;
- Grupo boquete de 6 pinzas (de tipo a láminas, gancho y cortapinza)
- 8 sensores para controlar el hilo;

SISTEMAS OPTATIVOS

- Dream o dream one para extender la media durante la expulsión
- Ventilador de aspiración de 2,2 Kw
- Licencia de software Nautilus
- Dispositivo alimentador de hilo GRYF, cantidad máxima 12
- Dispositivo alimentador de hilo para medias de compresión o elastómero desnudo PLUS Dinema, cantidad máxima 4
- Sensores para controlar el hilo: hasta 24 como máximo en total

HILADOS UTILIZABLES

La máquina es apta para usar los siguientes tipos de hilados

- Nylon
- Filanca
- Elastómeros (desnudo, con cobertura simple o doble)
- Stretch (para artículos "transparentes")

TIPOS DE MALLA OBTENIBLES

La máquina «estándar» puede efectuar los siguientes tipos de malla

- Malla lisa
- Redes fijas 1:1, 3:1, 5:1, 7:1, 1:3, redes micromech y diagonales
- Dibujos varios en malla, retenidos, Bikini, cut boss, etc.
- Movimiento alternado en distintas dimensiones y posiciones en la media
- Medias de descanso en 2 o 4 alimentaciones
- Vanisado en malla lisa sobre 2 o 4 alimentaciones

MONOCILINDRO DE MUJER

LBE41TVE

CANTIDAD DE COLORES OBTENIBLE

Cantidad de colores obtenible

- Alimentaciones trabajando 1-2-3-4: un color por hilera
- Alimentaciones trabajando 1-3 o 2-4: dos colores por hilera
- Alimentación trabajando, 4: 4 colores por hilera

PRESTACIONES

	CILINDROS Ø 4"
FINURA	32
VELOCIDAD MÁXIMA	550 RPM

Los datos anteriores son sólo indicativos y no vinculantes.

ADVERTENCIA:

Todos los valores indicados podrían requerir modificaciones de velocidad según la inclinación de los triángulos de malla, las partes mecánicas y los hilados utilizados para ejecutar un producto. NOTA: Lonati S.p.A. se reserva la facultad de modificar los datos técnicos aquí contenidos dado que no son obligatorios sino variables.

PRESTACIONES ADMITIDAS

TABLA PARA ASOCIAR LA VELOCIDAD MÁXIMA ADMITIDA EN LAS ZONAS DE MALLA LISA RESPECTO A LA INCLINACIÓN DE LAS LEVAS DE FORMACIÓN DE LA MALLA

Ángulo de Inclinación de las Levas de Formación de la Malla	Velocidad máx. admitida en las zonas de Malla Lisa
55°	550

CANTIDAD DE COLORES OBTENIBLE POR HILERA DE MALLA RELATIVA A LA CANTIDAD DE ALIMENTACIONES TRABAJANDO

Alimentaciones trabajando	Cantidad de colores obtenible
1° - 2° - 3° - 4°	1 x hilera
2° - 4°	2 x hilera
4°	3 x hilera

CILINDROS DISPONIBLES

GG75-0,34	320 - 336 - 352 - 368 - 384 - 400 - 401 - 402 - 432
GG70-0,41	288 - 304 - 320 - 328 - 336 - 341 - 352 - 358 - 368 - 375
GG54-0,50	176 - 208 - 240 - 256 - 288
GG48-0,60	192 - 200 - 240

Los datos anteriores son sólo indicativos y no vinculantes.

ADVERTENCIA:

Todos los valores indicados para las velocidades máximas mecánicas admitidas podrían requerir ser reducidas (según pruebas funcionales específicas en la máquina) en los casos en que en ésta se utilizaran hilados especiales y/o se realizaran especiales tipos de tejido.

MONOCILINDRO DE MUJER

LBE41TVE

RUIDO

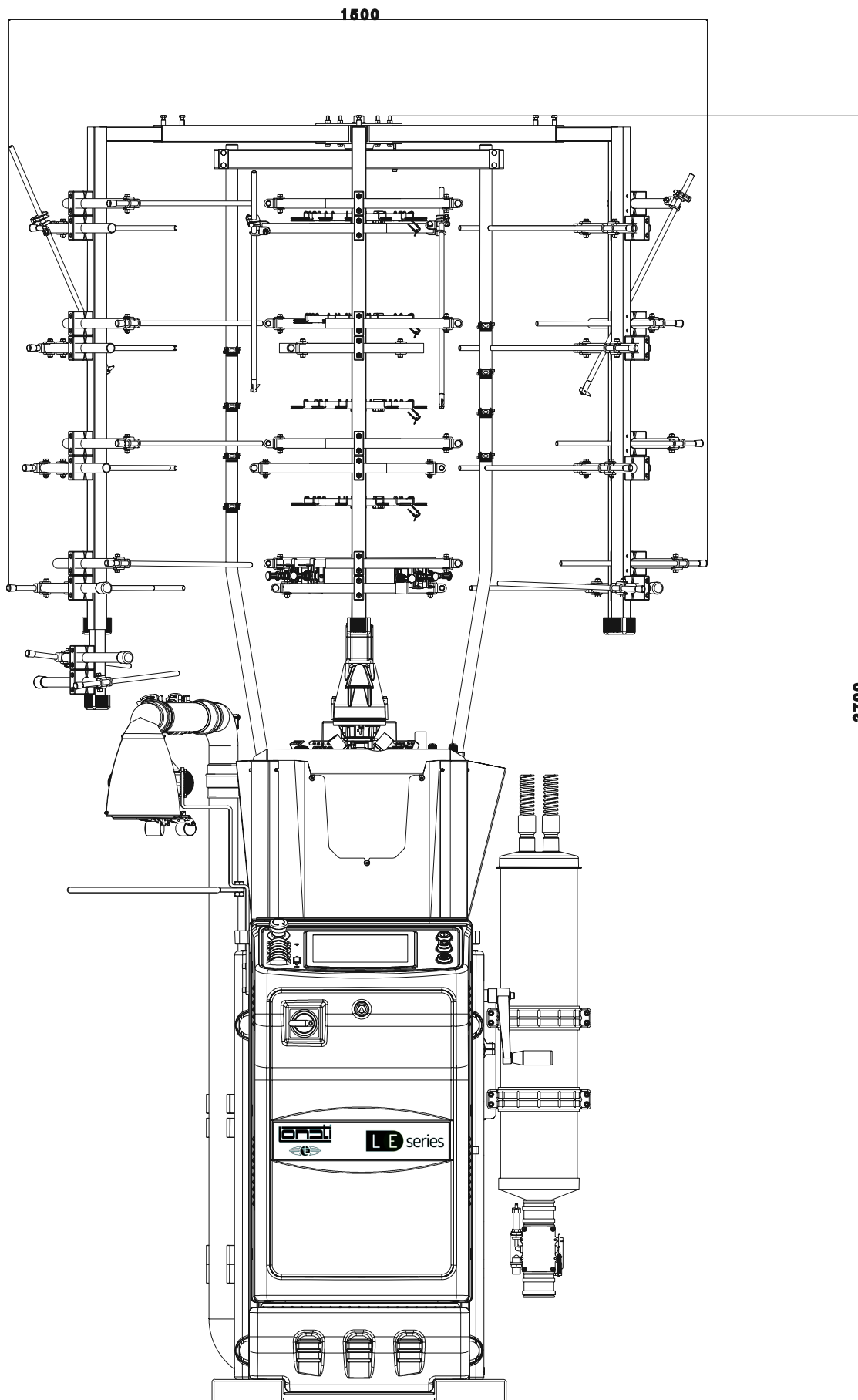
Nivel medio de ruido emitido por la máquina incluso el de la aspiración $LeqA=74$ dB(A)

LUBRICANTES

Consumo medio para 500/600 docenas: 1000g- Lonati recomienda Fuchs Renolin Trax 14C - Kluber Tex Sintheso M32 - Esso Eil 0287

GRASA

Lonati recomienda para guarniciones, rodamientos, etc. Damping grease Nyogel 774F

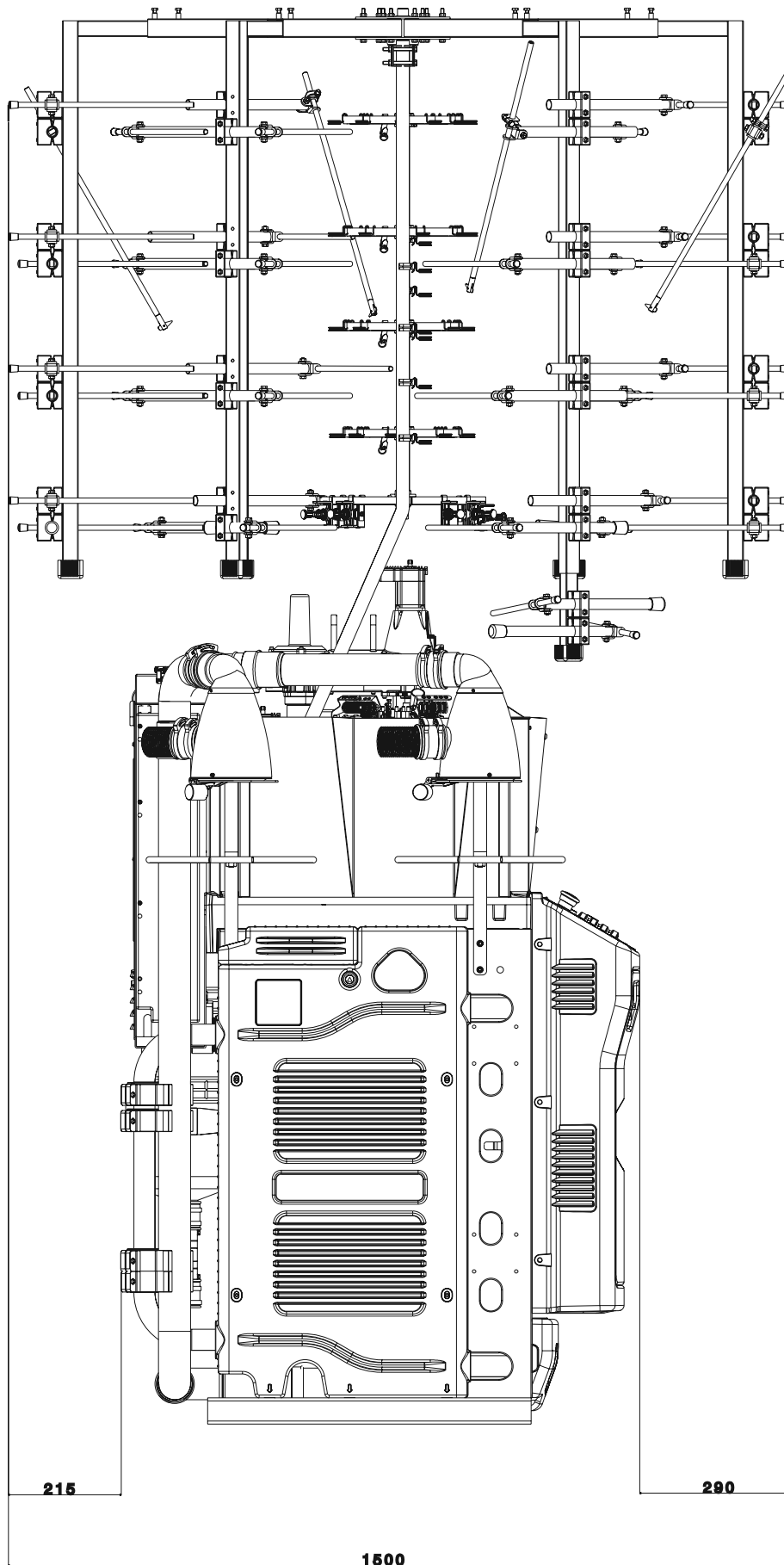


VISTA FRONTAL

Espacio ocupado por la máquina con fileta de 40 bobinas

ADVERTENCIA:

Las imágenes también pueden ilustrar accesorios y equipos a pedido que no forman parte de los de serie.



VISTA LATERAL

Espacio ocupado por la máquina con fileta de 40 bobinas

ADVERTENCIA:

Las imágenes también pueden ilustrar accesorios y equipos a pedido que no forman parte de los de serie.





LONATI SPA

Via Francesco Lonati, 3 | 25124 Brescia (Italy)

Tel. +39 03023901 | Fax +39 030 2310024

C.F.: 01469680175 | P.iva: 02096730961

info@lonati.com - www.lonati.com